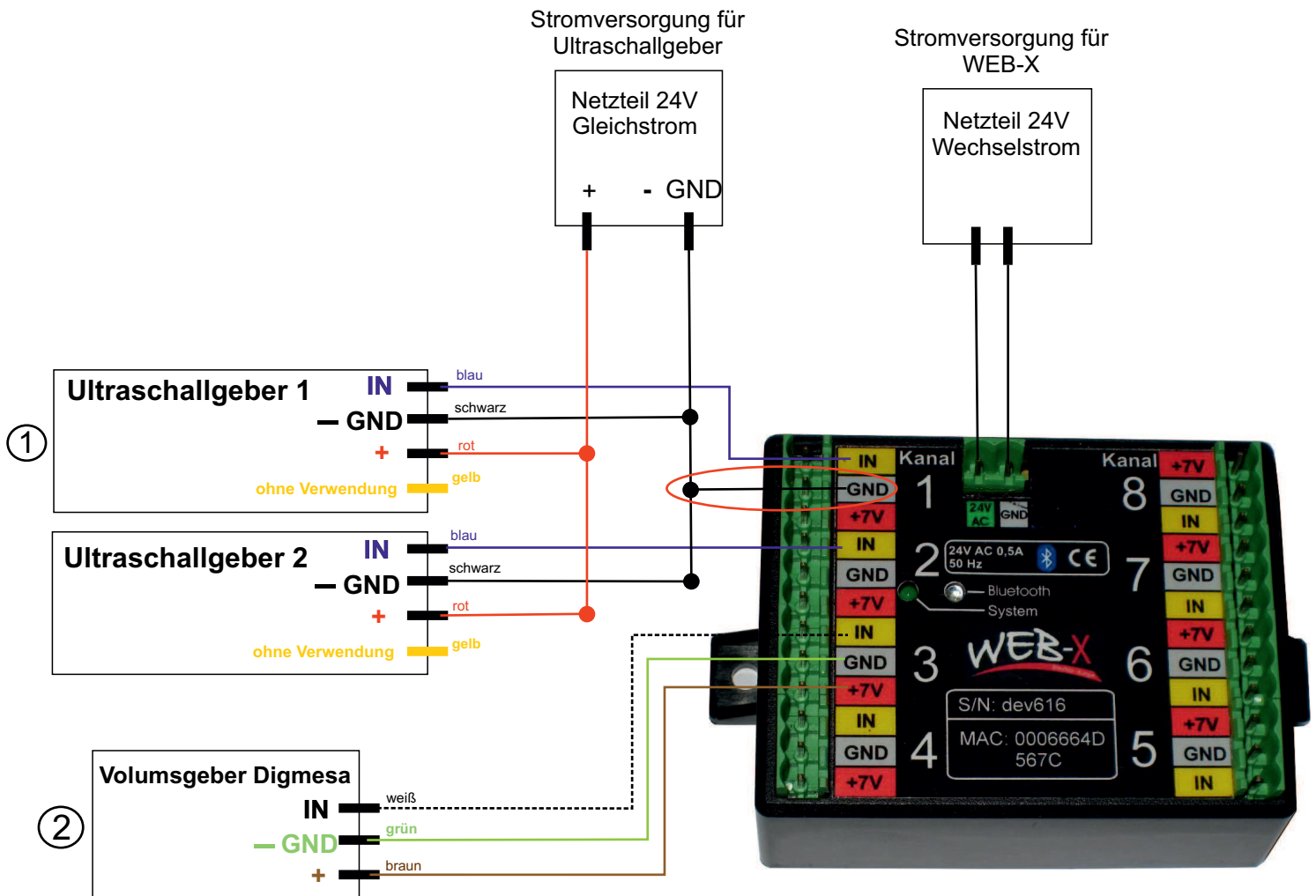


# WEB - X Bluetooth Anschlussplan



- WEB-X mit einem 24V Wechselstromtrafo verbinden.
- ① Alle Kabel der Ultraschallgeber zusammenfassen (+ und - trennen) und mit dem 24V Gleichstromnetzteil verbinden.  
Eine Verbindung zum Ground von Kanal 1 beim WEB-X legen (siehe roter Kreis).  
Die Geberkabel (blau) an den Gebereingängen (IN) am WEB-X anschließen.  
Die gelben Kabel sind ohne Verwendung.
  - ② Bei Verwendung von Volumsgeberturbinen / Digmesa ist weder eine externe Stromversorgung noch eine Brückenverbindung notwendig (siehe Schaltplan)