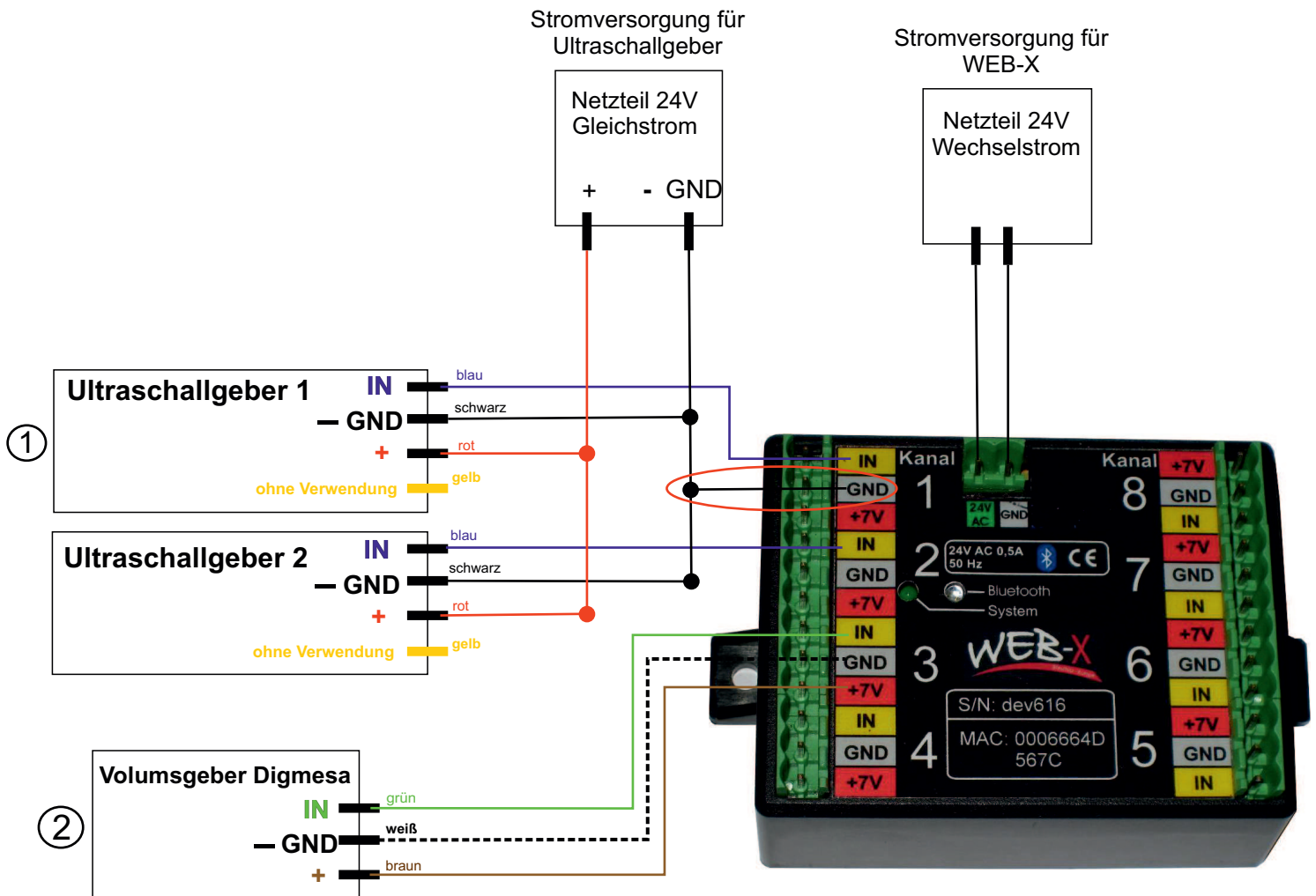


WEB - X Bluetooth Anschlussplan



- ① WEB-X mit einem 24V Wechselstromtrafo verbinden.
- ① Alle Kabel der Ultraschallgeber zusammenfassen (+ und - trennen) und mit dem 24V Gleichstromnetzteil verbinden.
Eine Verbindung zum Ground von Kanal 1 beim WEB-X legen (siehe roter Kreis).
Die Geberkabel (blau) an den Gebereingängen (IN) am WEB-X anschließen.
Die gelben Kabel sind ohne Verwendung.
- ② Bei Verwendung von Volumsgeberturbinen / Digmesa ist weder eine externe Stromversorgung noch eine Brückenverbindung notwendig (siehe Schaltplan)